



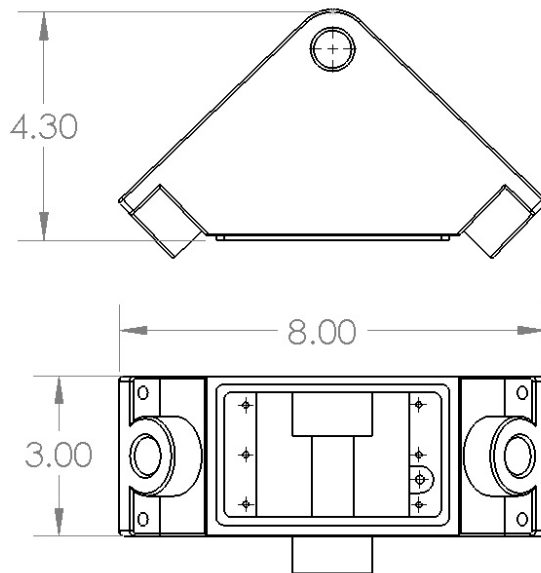
FICHA TÉCNICA

CAIXA DE DISPOSITIVO DE CANTO FDX - 4 Entradas

DESCRIÇÃO

A série de caixas de canto simplifica a passagem de conduítes, permitindo a navegação fácil pelos cantos internos em uma ampla variedade de aplicações.

DADOS TÉCNICOS



PESO: 6 lbs

P/N: FSX-7524



CARACTERÍSTICAS

Pilha Única

Aço Galvanizado de Zinco

Cubos de Conduíte com Rosca de 4 x 3/4"

Parafuso de Aterramento

Compatível com Todos os Acessórios de Descarga FS e FD

Orelhas de Montagem de Canto Chanfradas

Entradas para Passagem Segura de Cabos

SF INDUSTRIES

1 979 337 2355

sales@sfindustriesusa.com

www.sfindustriesusa.com

1910 EAST TOM GREEN ST

STE 1A

BRENNHAM TEXAS 77833



FICHA TÉCNICA

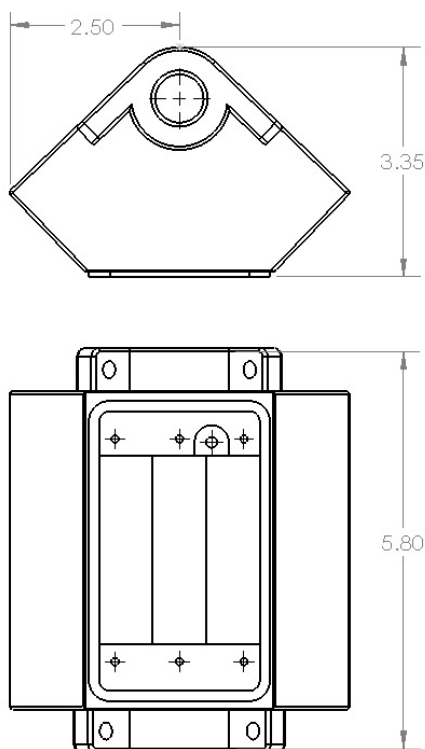
CAIXA DE DISPOSITIVO DE CANTO FDC - 2 Entradas

DESCRIÇÃO

A série de caixas de canto simplifica a passagem de conduítes, permitindo a navegação fácil pelos cantos internos em uma ampla variedade de aplicações.



DADOS TÉCNICOS



PESO: 4 lbs

P/N: FDC-7524

CARACTERÍSTICAS

Pilha Única

Aço Galvanizado de Zinco

Cubos de Conduíte com Rosca de 2 x 3/4"

Parafuso de Aterramento

Compatível com Todos os Acessórios de Descarga FS e FD

Orelhas de Montagem de Canto Chanfradas

Entradas para Passagem Segura de Cabos

SF INDUSTRIES

1 979 337 2355

sales@sfindustriesusa.com

www.sfindustriesusa.com

1910 EAST TOM GREEN ST
STE 1A

BRENNHAM TEXAS 77833



FICHA TÉCNICA

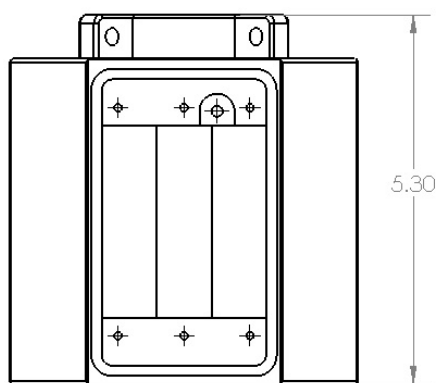
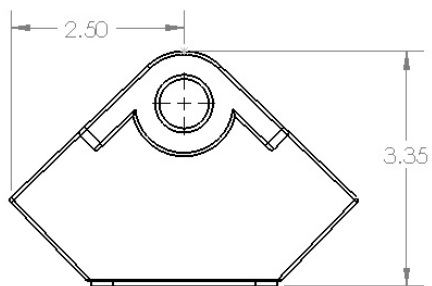
CAIXA DE DISPOSITIVO DE CANTO FDT - 1 Entrada

DESCRIÇÃO

A série de caixas de canto simplifica a passagem de conduítes, permitindo a navegação fácil pelos cantos internos em uma ampla variedade de aplicações.



DADOS TÉCNICOS



PESO: 4 lbs

P/N: FDT-7524

CARACTERÍSTICAS

Pilha Única

Aço Galvanizado de Zinco

Cubos de Conduíte com Rosca de 1 x 3/4"

Parafuso de Aterramento

Compatível com Todos os Acessórios de Descarga FS e FD

Orelhas de Montagem de Canto Chanfradas

Entradas para Passagem Segura de Cabos

SF INDUSTRIES

1 979 337 2355

sales@sfindustriesusa.com

www.sfindustriesusa.com

1910 EAST TOM GREEN ST

STE 1A

BRENNHAM TEXAS 77833